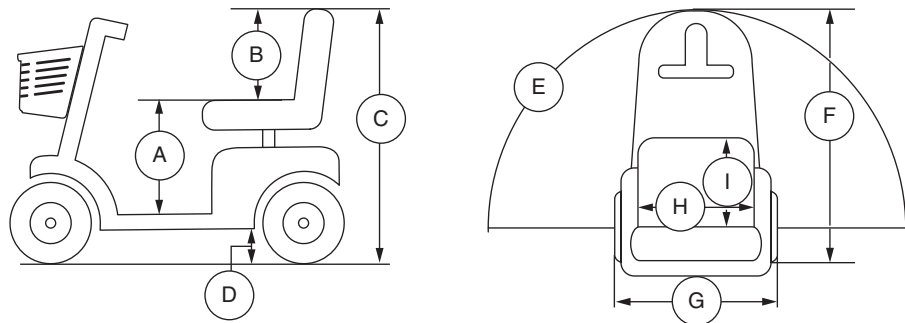
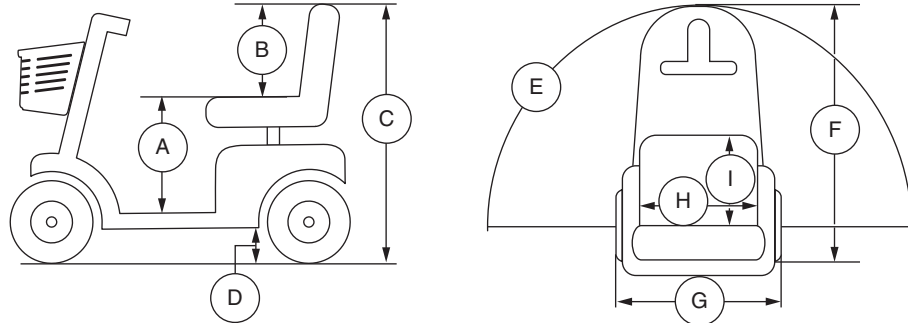


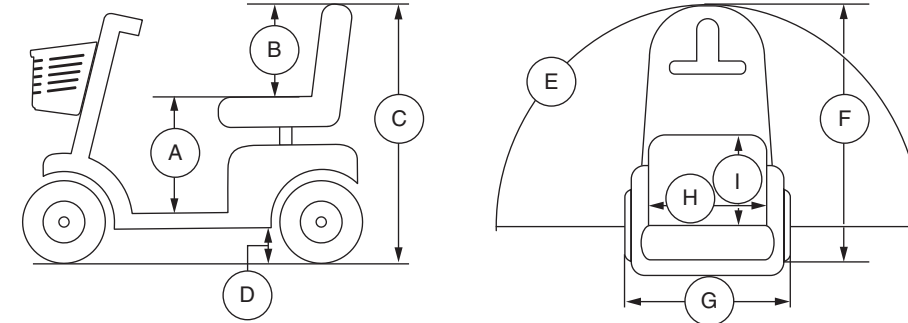
Product Specificaties Blad



Especificaciones de Producto



Product Specifications Sheet



Model	S710LXW
Klasse	B
Maximale belasting	181,4 kg (400 lbs.)
Snelheid (Max) ¹	Hasta 12,8 km/h (8 mph)
Bodemvrijheid ²	56 mm (2,2 in.) bij motor
Draaicirkel ²	1556 mm (61,25 in.)
Breedte bij omkeren (3-puntsdraai) ²	895 mm (35,25 in.)
Lengte ²	1194 mm (47 in.)
Breedte ²	648 mm (25,5 in.)
Banden	Voor en achter: 254 mm (10 in.); zware schuim
Afstand per laadbeurt ^{1, 4}	Variabele tot 26 km (16 miles)
Gewicht zonder accu's ^{2, 5}	73 kg (161 lbs.)
Zwaarste component Voorkant geraamte bij demontage	35 kg (77 lbs.)
Stoel	Type: Hoge rug Gewicht: 13 kg (28 lbs.) Materiaal: Zwart Vinyl Breedte: 457 mm (18 in.) Diepte: 457 mm (18 in.)
Aandrijving	Achterwielaandrijving, gesloten transaxle, 24 Volt DC motor
Remsysteem	Elektromagnetische remmen
Accu's ³	Type: Twee 12 volt diepe cyclus Capaciteit: 32 Ah of 40 Ah (standaard), 50 Ah (facultatief)
Accu pack gewicht ⁶	14 kg (30,2 lbs.) elk
Lader	Externe lader
Vrijloop operational kracht	Minder dan 60 N
Bedieningskracht van aandrijfbesturing	Minder dan 5 N
Maximaal toegestane helling ⁷	10,5% (6°)
Maximum Klimcapaciteit per Obstakel (Oplopend/Aflopend)	76 mm (3 in.)
Hoogte van zitting to vloer	457 mm (18 in.)
Zithoogte	476 mm (18,75 in.)
Totale hoogte	1092 mm (43 in.)
Gemeten geluidsniveau (A-gewogen)	Minder dan 75 dB

Modelo	S710LXW
Clase de uso	B
Capacidad de carga	181.4 kg (400 libras)
Velocidad (máx) ¹	Hasta 12.8 km/h (8 mph)
Distancia al suelo ²	56 mm (2.2 pulgadas) a la motor
Radio de giro ²	1556 mm (61.25 pulgadas)
Anchura necesaria para girar (dar la vuelta) ²	895 mm (35.25 pulgadas)
Longitud total ²	1194 mm (47 pulgadas)
Anchura total ²	648 mm (25.5 pulgadas)
Tipo de rueda	Frontal y Posterior: 254 mm (10 pulgadas); espuma de alta resistencia
Autonomía por carga ^{1, 4}	Hasta 26 km (16 millas)
Peso total sin paquete de baterías ^{2, 5}	73 kg (161 libras)
Pieza más pesada una vez desmontado	35 kg (77 libras)
Asiento estándar	Tipo: Espalda alta Peso: 13 kg (28 libras) Material: Vinilo negro Anchura: 457 mm (18 pulgadas) Profundidad: 457 mm (18 pulgadas)
Sistema automotor	Tracción posterior, transeje sellado con motor DC de 24 voltios
Sistema de frenos dual	Recuperación y electromecánico
Requisitos de las baterías ³	Tipo: Dos 12V, ciclo profundo Tamaño: 32 Ah o 40 Ah (estándar), 50 Ah (opcional)
Peso del paquete de baterías ⁵	14 kg (30.2 libras) cada una
Cargador de batería	Cargador externo
Fuerza operativa rueda libre	Inferior a 60 N
Fuerza de operación del control de conducción	Inferior a 5 N
Inclinación máxima ⁷	10.5% (6°)
Cap. máx. de sortear obstáculos (ascendente/descendente)	76 mm (3 pulgadas)
Altura del asiento al suelo	457 mm (18 pulgadas)
Altura del asiento	476 mm (18.75 pulgadas)
Altura total	1092 mm (43 pulgadas)
Nivel sonoro (ponderado con A)	Inferior a 75 dB

Model	S710LXW
Class	B
Weight Capacity	400 lbs. (181 kg); 28 stone 8 lbs.
Speed (Maximum) ¹	Up to 8 mph (12.8 km/h)
Ground Clearance ²	2.2 in. (56 mm) at motor
Turning Radius ²	61.25 in. (1556 mm)
Reversing Width (K-turn) ²	35.25 in. (895 mm)
Overall Length ²	47 in. (1194 mm)
Overall Width ²	25.5 in. (648 mm)
Tires	Front and Rear: 10 in. (254 mm); heavy duty foam
Range Per Charge ^{1, 4}	Up to 16 miles (26 km)
Total Weight Without Batteries ^{2, 5}	161 lbs. (73 kg)
Heaviest Piece When Disassembled	77 lbs. (35 kg)
Standard Seating	Type: High Back Weight: 28 lbs. (13 kg) Material: Black Vinyl Width: 18 in. (457 mm) Depth: 18 in. (457 mm)
Drive System	Rear-wheel drive, sealed transaxle, 24-volt DC motor
Dual Braking System	Regenerative and electromechanical
Battery Requirements ³	Type: Two 12-volt, deep-cycle Size: 32 Ah or 40 Ah (standard), 50 Ah (optional)
Battery Weight ⁶	30.2 lbs. (14 kg) each
Battery Charger	off-board charger
Freewheel Operational Force	Less than 60 N
Drive Control Operational Force	Less than 5 N
Maximum Rated Slope ⁷	6° (10.5%)
Maximum Obstacle Climbing Ability (Ascending/Descending)	3 in. (76 mm)
Seat to Floor Height	18 in. (457 mm)
Seat Height	18.75 in. (476 mm)
Overall Height	43 in. (1092 mm)
Measured Sound Level (A-weighted)	Less than 75 dB

- Varieert door het gewicht van de gebruiker, de soort ondergrond, accu sterkte (Ah), accu capaciteit, accu conditie, en de conditie van de banden. Deze specificatie kan onderhevig zijn aan een verschil van +10%, -5%.
- Als gevolg van fabricage verschillen en constante verbeteringen aan het product, kunnen deze specificaties afwijken tot (+ of -) 3%.
- AGM or Gel-Cell type vereist. Zie III. "Accu's en het laden."
- Getest overeenkomstig ANSI/RESNA, WC Vol 2, Sectie 4 & ISO 7176-4 richtlijnen. De resultaten zijn afgeleid van een theoretische berekening gebaseerd op batterij specificaties en aandrijflijn prestatie. De testen zijn uitgevoerd onder maximum gewicht.
- Inclusief standaard zitting.
- Gewicht van de batterij kunnen variëren, afhankelijk van fabrikant
- Getest conform standaard van ISO7176-22, 2000 en van ISO 7176-11, 1992 standards.

- Varía según el modelo, el peso del usuario, el tipo de terreno, la capacidad de las baterías (Ah), el estado y carga de las baterías, los motores, el tipo de regulador, el tipo de ruedas y su estado. Esta especificación puede variar en un +10%, -5%.
- Debido a márgenes de fabricación y a las continuas mejoras en los productos, esta especificación puede variar en un (+ o -) 3%.
- Se necesario de tipo AGM o gel. Consulte el capítulo III, "Baterías y su carga".
- Probado de conformidad con ANSI/RESNA, WC Vol. 2, Sección 4 y normativa ISO 7176-4. Resultados derivados del cálculo teórico basado en las especificaciones de batería y el rendimiento del sistema de conducción. Pruebas realiza das con la capacidad de peso máxima.
- Incluye asiento estandar.
- El peso de las baterías puede variar según el fabricante.
- Evaluada de acuerdo con las normas ISO7176-22, 2000 e ISO 7176-11, 1992.

- Varies with user weight, terrain type, battery amp-hour rating (Ah), battery charge, battery condition, tire type and tire condition. This specification can be subject to a variance of +10%, -5%.
- Due to manufacturing tolerances and continual product improvement, this specification can be subject to a variance of (+ or -) 3%.
- AGM or Gel-Cell type required. See III. "Batteries and Charging".
- Tested in accordance with ANSI/RESNA, WC Vol 2, Section 4 & ISO 7176-4 standards. Results derived from theoretical calculation based on battery specifications and drive system performance. Test conducted at maximum weight capacity.
- Includes standard seat.
- Battery weight may vary based on manufacturer.
- Tested in accordance with ISO7176-22, 2000 and ISO 7176-11, 1992 standards.

LET OP: Dit product voldoet aan alle geldende ANSI/RESNA, ISO 7176-serie, en EN12184 normen. Alle specificaties kunnen zonder voorafgaande kennisgeving worden veranderd.

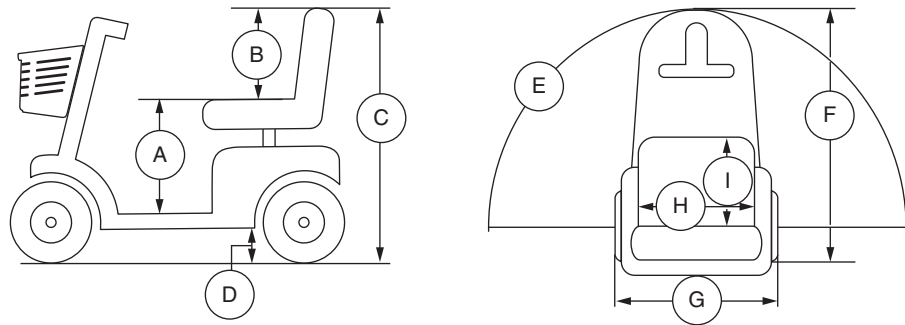
NOTA: Este producto cumple con todas las normas ANSI/RESNA, la serie ISO 7176, y normas EN12184. Todas las especificaciones pueden modificarse sin previo aviso.

NOTE: This product conforms to all applicable ANSI/RESNA, ISO 7176 series, AS/NZS 3695.2, and EN12184 standards. All specifications subject to change without notice.

Document Information: Rev A/August 2017



Specifications de Produit

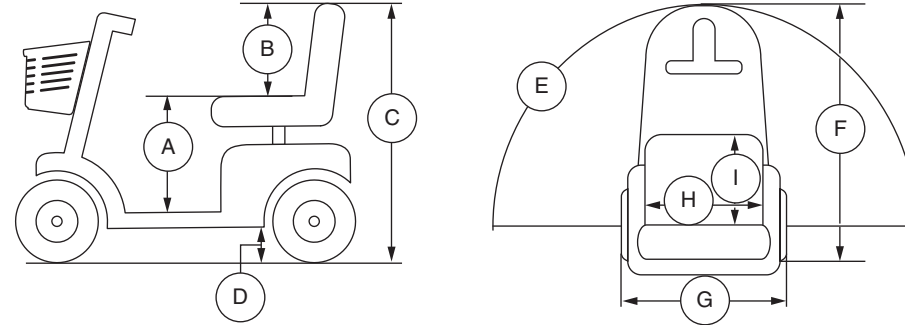


Modèle	S710LXW
Catégorie d'usage	B
Capacité de poids	181.4 kg (400 lb)
Vitesse maximale ¹	Jusqu'à 12.8 km/h (8 mph)
Dégagement au sol ²	56 mm (2.2 po) au moteur
Rayon de braquage ²	1556 mm (61.25 po)
Largeur de marche arrière (K-tour) ²	895 mm (35.25 po)
Longueur hors-tout ²	1194 mm (47 po)
Largeur hors-tout ²	648 mm (25.5 po)
Pneus	Avant et Arrière: 254 mm (10 po); mousse résistante
Autonomie ^{1,4}	Jusqu'à 26 km (16 miles)
Poids total sans les batteries ^{2,5}	73 kg (161 lb)
Composante la plus lourde	35 kg (77 lb)
Siège standard	Type: Haut retour Poids: 13 kg (28 lb) Recouvrement: Vinyle noir De large: 457 mm (18 po) De profond: 457 mm (18 po)
Rouage d'entraînement	Rous motrices à l'arrière, moteur 24-volt DC à essieu scellé
Système de frein double	Regeneratif et électromécanique
Spécifications des batteries ³	Type: Deux 12-volt, a décharge poussée Format: 32 Ah ou 40 Ah (standard), 50 Ah (en option)
Poids des batteries ⁶	14 kg (30.2 lb) chaque
Chargeur à batterie	Chargeur externe
Force opérationnelle roue libre	Inférieur à 60 N
Force opérationnelle du contrôle d'entraînement	Inférieur à 5 N
Pente maximale nominale ⁷	10.5% (6°)
Obstacle maximal (croissant/décroissant)	76 mm (3 po)
Du siège à la hauteur du plancher	457 mm (18 po)
Hauteur du siège	476 mm (18.75 po)
Hauteur totale	1092 mm (43 po)
Niveau sonore mesuré (pondéré A)	Inférieur à 75 dB

- 1 Varie en fonction du type de terrain, du format (Ah), de l'état et du niveau de charge des batteries et de l'état des pneus. Cette spécification est sujette à une variation de +10%, -5%.
- 2 En fonction des exigences de fabrication et des améliorations apportées au produit, il se peut que cette spécification fluctue de (+ ou -) 3%.
- 3 Type AGM ou au gel requis. Voyez la section III. "Batteries et recharge".
- 4 Test selon la norme ANSI/RESNA, WC Vol 2, Section 4 & ISO 7176-4 standards. Résultats théoriques obtenus à partir des calculs basés sur les spécifications des batteries et du système d'entraînement. Testé au poids maximal permis.
- 5 Incluant siège standard.
- 6 Le poids des batteries peut varier en fonction du fabricant.
- 7 Testé conformément à ISO7176-22, 2000 et ISO 7176-11, normes de 1992.

NOTE: Ce produit est conforme à toutes les normes ANSI/RESNA, ISO 7176 Serie, et EN12184 applicables. Toutes les spécifications sont sujettes aux changements sans préavis.

Produkt Datenblatt

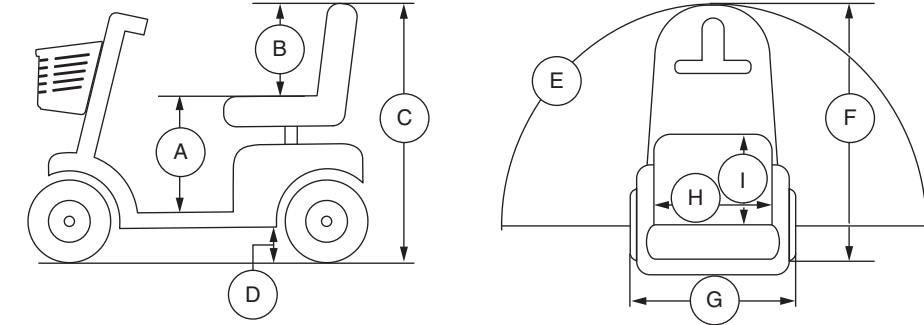


Modell	S710LXW
Anwendungsklasse	B
Zuladung	181,4 kg (400 lbs.)
Höchstgeschwindigkeit ¹	Bis zu 12,8 km/h (8 mph)
Bodenfreiheit ²	56 mm (2,2 in.) am motor
Wenderadius ²	1556 mm (61,25 in.)
Zum Wenden erforderliche Breite (3 Züge) ²	895 mm (35,25 in.)
Gesamtlänge ²	1194 mm (47 in.)
Gesamtbreite ²	648 mm (25,5 in.)
Reifen	Vorn und Hinten: 254 mm (10 in.); schwerlast-schaum
Reichweite ^{1,4}	Bis zu 26 km (16 miles)
Gesamtgewicht ohne Batterien ^{2,5}	73 kg (161 lbs.)
Schwerstes Teil (in abgebauten Zustand)	35 kg (77 lbs.)
Standard Sitz	Typ: Hoher Rücken Gewicht: 13 kg (28 lbs.) Material: Schwarzes Vinyl Breite: 457 mm (18 in.) Tiefe: 457 mm (18 in.)
Antrieb	Hinterradantrieb, abgedichtetes Differentialgetriebe, 24V DC (Gleichstrom) Motor
Doppelbremssystem	Rückkoppelnd und elektromechanisch
Batterianforderung ³	Typ: Zwei 12V, zyklentfest Kapazität: 32 Ah oder 40 Ah (standard), 50 Ah (fakultativ)
Gewicht ⁶	Jeweils 14 kg (30,2 lbs.)
Batterieladegerät	Extern
Freilauf betriebskraft	Unter 60 N
Betriebskraft van antriebssteuerung	Unter 5 N
Maximal zulässige Steigung ⁷	10,5% (6°)
Max. Stufenüberwindung (Auf-/Abfahrt)	76 mm (3 in.)
Höhe vom Sitz bis zum Boden	457 mm (18 in.)
Sitzhöhe	476 mm (18,75 in.)
Gesamthöhe	1092 mm (43 in.)
Gemessener Schallpegel (A-bewertet)	Unter 75 dB

- 1 Variiert mit dem Benutzergewicht, Geländetyp, Batteriestärke (Ah Auslegung), Batterieladezustand, Batteriezustand und Reifenzustand. Können die Daten dieser Spezifikation um plus (+) 10%, minus (-) 5% abweichen.
- 2 Aufgrund von Herstellungstoleranzen und der kontinuierlichen Produktverbesserung können die Daten dieser Spezifikation um plus (+) oder minus (-) 3% abweichen.
- 3 AGM oder Gel-Zellen empfohlen. Siehe III. „Batterien und Aufladung.“
- 4 Nach Standard ANSI/RESNA, Elektrorollstuhl Vol. 2 Kapitel 4 & ISO 7176-4 geprüft. Die Ergebnisse wurden durch Kalkulation der Batteriespezifikationen und der Leistung des Antriebs-System theoretisch erreicht. Der Test wurde mit maximaler Gewichtskapazität durchgeführt.
- 5 Einschließlich Standardsitz.
- 6 Gewicht der Batterie kann nach Hersteller variieren.
- 7 Geprüft nach den Normen ISO7176-22, 2000 und ISO 7176-11, 1992.

HINWEIS: Dieses Produkt entspricht allen geltenden ANSI/RESNA, ISO 7176-Serie, und EN12184-Standards. Alle Werte können sich ohne Hinweis ändern.

Foglio delle Specifiche Tecniche



Modello	S710LXW
Classe di utilizzo	B
Portata massima	181,4 kg
Velocità (massima) ¹	Fino a 12,8 km/h
Altezza da terra ²	56 mm (motore)
Raggio di sterzata ²	1556 mm
Inversione della larghezza (K turn) ²	895 mm
Lunghezza ²	1194 mm
Larghezza ²	648 mm
Ruote	Anteriore e Posteriore: 254 mm; schiuma resistente
Autonomia per ciclo di carica ^{1,4}	Fino a 26 km
Peso totale escluse le batterie ^{2,5}	73 kg
Pezzo più pesante	35 kg
Seduta standard	Typo: Alto Indietro Peso: 13 kg (28 lbs.) Materiale: Vinile nero Lunghezza: 457 mm (18 in.) Profondità: 457 mm (18 in.)
Sistema trazione	Posteriore, differenziale sigillato, motore da 24 Volt DC
Doppio sistema frenante	Rigenerativo ed elettromeccanico
Requisiti batteria ³	Typo: Due 12 volt, a ciclo continuo Formato: 32 Ah o 40 Ah (opzionale), 50 Ah (standard)
Peso della batteria ⁶	14 kg ciascuno
Caricabatteria	Esterno in dotazione
Ruota libera forza operativa	Meno di 60 N
Fuerza de operación del controllo di guida	Meno di 5 N
Pendenza massima stimata ⁷	10,5% (6°)
Pendenza massima di sicurezza (Ascendente/Discendente)	76 mm
Altezza da terra alla seduta	457 mm
Altezza della seduta	476 mm
Altezza totale	1092 mm
Livello sonoro misurato	Meno di 75 dB

- 1 Variabile a seconda del peso dell'utente, della tipologia del fondo stradale, dello stato di carica e di usura delle batterie, e delle condizioni dei pneumatici. Le misure possono variare fino a +10%, -5%.
- 2 A causa delle tolleranze di produzione e al continuo miglioramento del prodotto, la presente specifica può essere soggetta ad una variazione pari a (+ o -) 3%.
- 3 Si richiede AGM o di tipo al gel. Vedere il paragrafo III. "Batterie e ricarica".
- 4 Testato in conformità con gli standard ANSI/RESNA, WC Vol 2, Sezione 4 & ISO 7176-4. Risultati derivati da calcoli teorici basati sulle specifiche delle batterie e sulle prestazioni del sistema di trazione. Test condotto alla massima capacità di carico.
- 5 Comprende sedile standard.
- 6 Il peso della batteria può variare a seconda del produttore.
- 7 Testato in conformità con gli standards ISO7176-22, 2000 and ISO 7176-11, 1992.

NOTA: Questo prodotto è conforme a tutte le normative ANSI/RESNA, ISO 7176 Series, e Norme EN12184. Tutte le specifiche sono soggette a modifica senza preavviso.