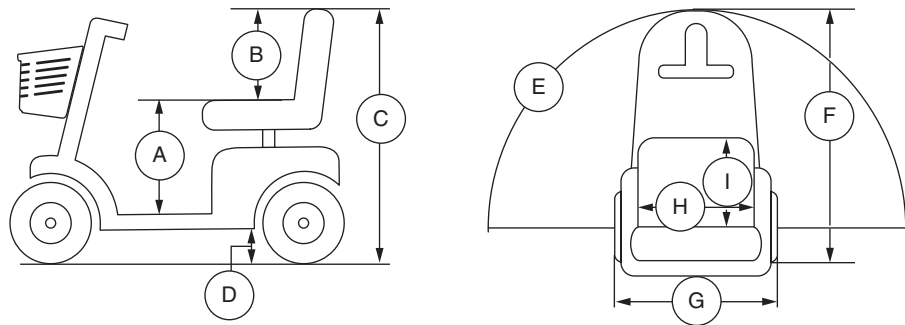
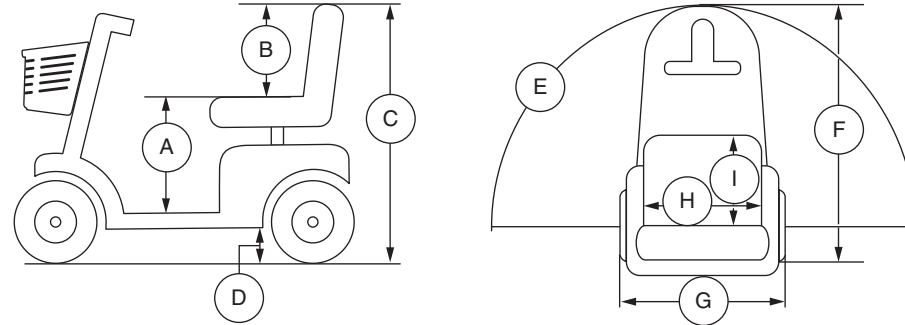


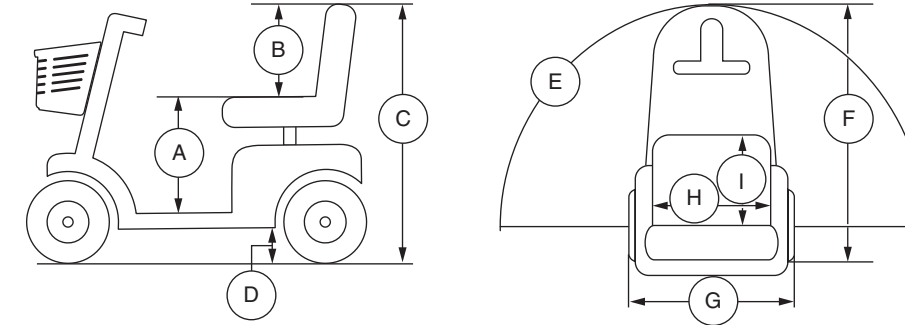
Product Specificaties Blad



Especificaciones de Producto



Product Specifications Sheet



Model	S713ES
Klasse	C
Maximale belasting	159 kg (350 lbs.)
Snelheid (Max) ¹	15 km/h (9,5 mph)
Bodemvrijheid ²	89 mm (3,5 in.)
Draaicirkel ²	1740 mm (68,5 in.)
Breedte bij omkeren (3-puntsdraai) ²	1969 mm (77,5 in.)
Lengte ²	1359 mm (53,5 in.)
Breedte ²	635 mm (25 in.)
Banden ²	Voor en achter: 330 mm (13 in.)
Afstand per laadbeurt ^{1, 4}	Variabele tot 35 km (22 miles)
Gewicht zonder accu's ^{2, 5}	73 kg (161 lbs.)
Stoel	Type: CRS Deluxe Gewicht: 19 kg (43 lbs.) Materiaal: Zwart Vinyl Breedte: 457 mm (18 in.) Diepte: 457 mm (18 in.)
Aandrijving	Achterwielaandrijving, gesloten transaxle, 24 Volt DC motor
Remsysteem	Elektromagnetische remmen
Accu's ³	Type: Twee 12 volt diepe cyclus Groep 24 Capaciteit: 75 Ah
Accu pack gewicht ⁶	24 kg (53 lbs.) elk
Lader	8 amp, externe lader
Vrijloop operational kracht	Minder dan 60 N
Bedieningskracht van aandrijfbesturing	Minder dan 5 N
Maximaal toegestane helling ⁷	17,6% (10°)
Maximum Klimcapaciteit per Obstakel (Oplopend/Aflopend)	100 mm (4 in.)
Hoogte van zitting to dek	451 mm (17,75 in.)
Zithoogte	476 mm (18,75 in.)
Totale hoogte	1346 mm (53 in.)
Gemeten geluidsniveau (A-gewogen)	Minder dan 75 dB

Modelo	S713ES
Clase de uso	C
Capacidad de carga	159 kg (350 libras)
Velocidad (máx) ¹	15 km/h (9.5 mph)
Distancia al suelo ²	89 mm (3.5 pulgadas)
Radio de giro ²	1740 mm (68.5 pulgadas)
Anchura necesaria para girar (dar la vuelta) ²	1969 mm (77.5 pulgadas)
Longitud total ²	1359 mm (53.5 pulgadas)
Anchura total ²	635 mm (25 pulgadas)
Tipo de rueda ²	Frontal y Posterior: 330 mm (13 pulgadas)
Autonomía por carga ^{1, 4}	Hasta 35 km (22 miles)
Peso total sin paquete de baterías ^{2, 5}	73 kg (161 libras)
Asiento estándar	Type: CRS Deluxe Peso: 19 kg (43 libras) Material: Vinilo negro Anchura: 457 mm (18 pulgadas) Profundidad: 457 mm (18 pulgadas)
Sistema automotor	Tracción posterior, transeje sellado con motor DC de 24 voltios
Sistema de frenos dual	Recuperación y electromecánico
Requisitos de las baterías ³	Tipo: Dos 12V, ciclo profundo Grupo 24 Tamaño: 75 Ah
Peso del paquete de baterías ⁶	24 kg (53 libras) cada una
Cargador de batería	8 amp, cargador externo
Fuerza operativa rueda libre	Inferior a 60 N
Fuerza de operación del control de conducción	Inferior a 5 N
Inclinación máxima ⁷	17.6% (10°)
Cap. máx. de sortear obstáculos (ascendente/descendente)	100 mm (4 pulgadas)
Altura del asiento a la plataforma	451 mm (17.75 pulgadas)
Altura del asiento	476 mm (18.75 pulgadas)
Altura total	1346 mm (53 pulgadas)
Nivel sonoro (ponderado con A)	Inferior a 75 dB

Model	S713ES
Class	C
Weight Capacity	350 lbs. (159 kg); 25 stone
Speed (Maximum) ¹	9.5 mph (15 km/h) 6 mph (10 km/h) only Canada 7.5 mph (12 km/h) only United Kingdom
Ground Clearance ²	3.5 in. (89 mm)
Turning Radius ²	68.5 in. (1740 mm)
Reversing Width (K-turn) ²	77.5 in. (1969 mm)
Overall Length ²	53.5 in. (1359 mm)
Overall Width ²	25 in. (635 mm)
Tires ²	Front and Rear: 13 in. (330 mm)
Range Per Charge ^{1, 4}	Up to 22 miles (35 km) Up to 33.6 miles (54 km) only Canada Up to 30 miles (48.2 km) only United Kingdom
Total Weight Without Batteries ^{2, 5}	161 lbs. (73 kg)
Standard Seating	Type: CRS Deluxe Weight: 43 lbs. (19 kg) Material: Black Vinyl Width: 18 in. (457 mm) Depth: 18 in. (457 mm)
Drive System	Rear-wheel drive, sealed transaxle, 24-volt DC motor
Dual Braking System	Regenerative and electromechanical
Battery Requirements ³	Type: Two 12-volt, deep-cycle Group 24 Size: 75 Ah
Battery Weight ⁶	53 lbs. (24 kg) each
Battery Charger	8 amp, off-board charger
Freewheel Operational Force	Less than 60 N
Drive Control Operational Force	Less than 5 N
Maximum Rated Slope ⁷	10° (17.6%)
Maximum Obstacle Climbing Ability (Ascending/Descending)	4 in. (100 mm)
Seat to Deck Height	17.75 in. (451 mm)
Seat Height	18.75 in. (476 mm)
Overall Height	53 in. (1346 mm)
Measured Sound Level (A-weighted)	Less than 75 dB

- 1 Varieert door het gewicht van de gebruiker, de soort ondergrond, accu sterkte (Ah), accu capaciteit, accu conditie, en de conditie van de banden. Deze specificatie kan onderhevig zijn aan een verschil van +10%, -5%.
- 2 Als gevolg van fabricage verschillen en constante verbeteringen aan het product, kunnen deze specificaties afwijken tot (+ of -) 3%.
- 3 AGM or Gel-Cell type vereist. Zie III. "Accu's en het laden."
- 4 Getest overeenkomstig ANSI/RESNA, WC Vol 2, Sectie 4 & ISO 7176-4 richtlijnen. De resultaten zijn afgeleid van een theoretische berekening gebaseerd op batterij specificaties en aandrijflijn prestatie. De testen zijn uitgevoerd onder maximum gewicht.
- 5 Inclusief standaard zitting.
- 6 Gewicht van de batterij kunnen variëren, afhankelijk van fabrikant
- 7 Getest conform standaard van ISO7176-22, 2000 en van ISO 7176-11, 1992 standards.

- 1 Varía según el modelo, el peso del usuario, el tipo de terreno, la capacidad de las baterías (Ah), el estado y carga de las baterías, los motores, el tipo de regulador, el tipo de ruedas y su estado. Esta especificación puede variar en un +10%, -5%.
- 2 Debido a márgenes de fabricación y a las continuas mejoras en los productos, esta especificación puede variar en un (+ o -) 3%.
- 3 Se necesario de tipo AGM o gel. Consulte el capítulo III, "Baterías y su carga".
- 4 Probado de conformidad con ANSI/RESNA, WC Vol. 2, Sección 4 y normativa ISO 7176-4. Resultados derivados del cálculo teórico basado en las especificaciones de batería y el rendimiento del sistema de conducción. Pruebas realiza das con la capacidad de peso máxima.
- 5 Incluye asiento estandar.
- 6 El peso de las baterías puede variar según el fabricante.
- 7 Evaluada de acuerdo con las normas ISO7176-22, 2000 e ISO 7176-11, 1992.

- 1 Varies with user weight, terrain type, battery amp-hour rating (Ah), battery charge, battery condition, tire type and tire condition. This specification can be subject to a variance of +10%, -5%.
- 2 Due to manufacturing tolerances and continual product improvement, this specification can be subject to a variance of (+ or -) 3%.
- 3 AGM or Gel-Cell type required. See III. "Batteries and Charging".
- 4 Tested in accordance with ANSI/RESNA, WC Vol 2, Section 4 & ISO 7176-4 standards. Results derived from theoretical calculation based on battery specifications and drive system performance. Test conducted at maximum weight capacity.
- 5 Includes standard seat.
- 6 Battery weight may vary based on manufacturer.
- 7 Tested in accordance with ISO7176-22, 2000 and ISO 7176-11, 1992 standards.

LET OP: Dit product voldoet aan alle geldende ANSI/RESNA, ISO 7176-serie, en EN12184 normen. Alle specificaties kunnen zonder voorafgaande kennisgeving worden veranderd.

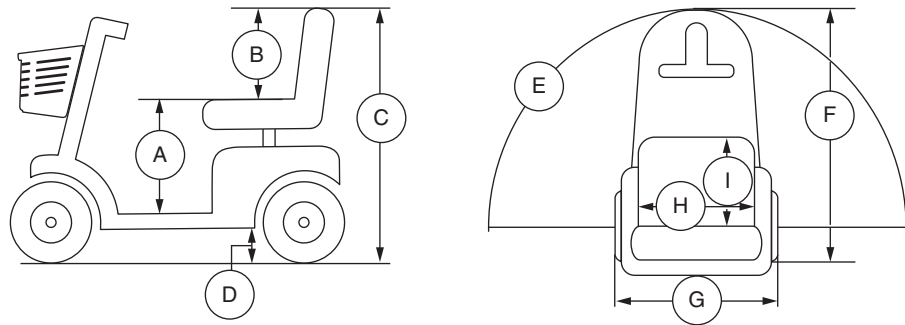
NOTA: Este producto cumple con todas las normas ANSI/RESNA, la serie ISO 7176, y normas EN12184. Todas las especificaciones pueden modificarse sin previo aviso.

NOTE: This product conforms to all applicable ANSI/RESNA, ISO 7176 series, AS/NZS 3695.2, and EN12184 standards. All specifications subject to change without notice.

Document Information: Rev B/August 2018



Specifications de Produit

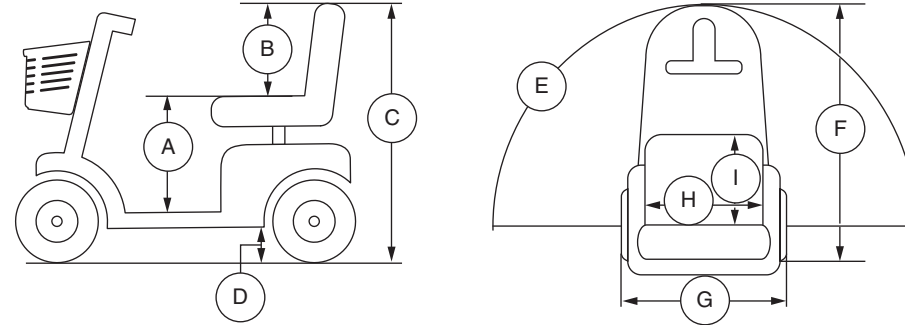


Modèle	S713ES
Catégorie d'usage	C
Capacité de poids	159 kg (350 lb)
Vitesse maximale ¹	15 km/h (9,5 mph) 10 km/h (6 mph) Canada seulement
Dégagement au sol ²	89 mm (3.5 po)
Rayon de braquage ²	1740 mm (68.5 po)
Largeur de marche arrière (K-tour) ²	1969 mm (77.5 po)
Longueur hors-tout ²	1359 mm (53.5 po)
Largeur hors-tout ²	635 mm (25 po)
Pneus ²	Avant et Arrière: 330 mm (13 po)
Autonomie ^{1, 4}	Hasta 35 km (22 miles) Hasta 54 mph (33.6 miles) Canada seulement
Poids total sans les batteries ^{2, 5}	73 kg (161 lb)
Siège standard	Type: CRS Deluxe Poids: 19 kg (43 lb) Recouvrement: Vinyile noir De large: 457 mm (18 po) De profond: 457 mm (18 po)
Rouage d'entraînement	Rous motrices à l'arrière, moteur 24-volt DC à essieu scellé
Système de frein double	Regeneratif et électromécanique
Spécifications des batteries ³	Type: deux 12-volt, a decharge poussée Groupe 24 Format: 75 Ah
Poids des batteries ⁶	24 kg (53 lb) chaque
Chargeur à batterie	8 amp, chargeur externe
Force opérationnelle roue libre	Inférieur à 60 N
Force opérationnelle du contrôle d'entraînement	Inférieur à 5 N
Pente maximale nominale ⁷	17,6% (10°)
Obstacle maximal (croissant/décroissant)	100 mm (4 po)
Du siège au support pied hauteur	451 mm (17.75 po)
Hauteur du siège	476 mm (18.75 po)
Hauteur totale	1346 mm (53 po)
Niveau sonore mesuré (pondéré A)	Inférieur à 75 dB

- 1 Varie en fonction du poids de l'utilisateur, du type de terrain, du format (Ah), de l'état et du niveau de charge des batteries et de l'état des pneus. Cette spécification est sujette à une variation de +10%, -5%.
- 2 En fonction des exigences de fabrication et des améliorations apportées au produit, il se peut que cette spécification fluctue de (+ ou -) 3%.
- 3 Type AGM ou au gel requis. Voyez la section III. "Batteries et recharge".
- 4 Test selon la norme ANSI/RESNA, WC Vol 2, Section 4 & ISO 7176-4 standards. Résultats théoriques obtenus à partir des calculs bases sur les spécifications des batteries et du système d'entraînement. Testé au poids maximal permis.
- 5 Incluant siège standard.
- 6 Le poids des batteries peut varier en fonction du fabricant.
- 7 Teste conformément à ISO7176-22, 2000 et ISO 7176-11, normes de 1992.

NOTE: Ce produit est conforme à toutes les normes ANSI/RESNA, ISO 7176 Serie, et EN12184 applicables. Toutes les spécifications sont sujettes aux changements sans préavis.

Produkt Datenblatt

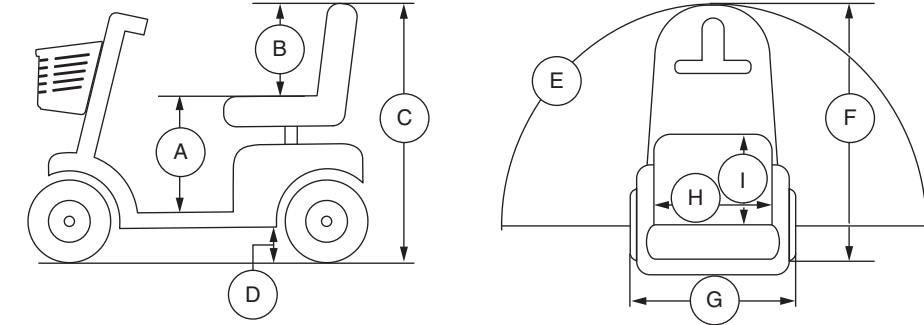


Modell	S713ES
Anwendungsklasse	C
Zuladung	159 kg (350 lbs.)
Höchstgeschwindigkeit ¹	15 km/h (9,5 mph)
Bodenfreiheit ²	89 mm (3,5 in.)
Wenderadius ²	1740 mm (68,5 in.)
Zum Wenden erforderliche Breite (3 Züge) ²	1969 mm (77,5 in.)
Gesamtlänge ²	1359 mm (53,5 in.)
Gesamtbreite ²	635 mm (25 in.)
Reifen ²	Vorn und Hinten: 330 mm (13 in.)
Reichweite ^{1, 4}	35 km (22 miles)
Gesamtgewicht ohne Batterien ^{2, 5}	73 kg (161 lbs.)
Standard Sitz	Typ: CRS Deluxe Gewicht: 19 kg (43 lbs.) Material: Zwart Vinyl Breite: 457 mm (18 in.) Teife: 457 mm (18 in.)
Antrieb	Hinterradantrieb, abgedichtetes Differentialgetriebe 24V DC (Gleichstrom) Motor
Doppelbremssystem	Rückkoppelnd und elektromechanisch
Batterianforderung ³	Typ: Zwei 12V, zyklentest BCI-Gruppe 24 Kapazität: 75 Ah
Gewicht ⁶	Jeweils 24 kg (53 lbs.)
Batterieladegerät	8A, extern
Freilauf betriebskraft	Unter 60 N
Betriebskraft van antriebssteuerung	Unter 5 N
Maximal zulässige Steigung ⁷	17,6% (10°)
Max. Stufenüberwindung (Auf-/Abfahrt)	100 mm (4 in.)
Höhe vom Sitz bis zum Fußstütze	451 mm (17,75 in.)
Sitzhöhe	476 mm (18,75 in.)
Gesamthöhe	1346 mm (53 in.)
Gemessener Schallpegel (A-bewertet)	Unter 75 dB

- 1 Variiert mit dem Benutzergewicht, Geländetyp, Batteriestärke (Ah Auslegung), Batterieladestand, Batteriezustand und Reifenzustand. Können die Daten dieser Spezifikation um plus (+) 10%, minus (-) 5% abweichen.
- 2 Aufgrund von Herstellungstoleranzen und der kontinuierlichen Produktverbesserung können die Daten dieser Spezifikation um plus (+) oder minus (-) 3% abweichen.
- 3 AGM oder Gel-Zellen empfohlen. Siehe III. „Batterien und Aufladung.“
- 4 Nach Standard ANSI/RESNA, Elektrorollstuhl Vol. 2 Kapitel 4 & ISO 7176-4 geprüft. Die Ergebnisse wurden durch Kalkulation der Batteriespezifikationen und der Leistung des Antriebs-System theoretisch erreicht. Der Test wurde mit maximaler Gewichtskapazität durchgeführt.
- 5 Einschließlich Standardsitz.
- 6 Gewicht der Batterie kann nach Hersteller variieren.
- 7 Geprüft nach den Normen ISO7176-22, 2000 und ISO 7176-11, 1992.

HINWEIS: Dieses Produkt entspricht allen geltenden ANSI/RESNA, ISO 7176-Serie, und EN12184-Standards. Alle Werte können sich ohne Hinweis ändern.

Foglio delle Specifiche Tecniche



Modello	S713ES
Classe di utilizzo	C
Portata massima	159 kg
Velocità (massima) ¹	15 km/h
Altezza da terra ²	89 mm
Raggio di sterzata ²	1740 mm
Inversione della larghezza (K turn) ²	1969 mm
Lunghezza ²	1359 mm
Larghezza ²	635 mm
Ruote ²	Anteriore e Posteriore: 330 mm
Autonomia per ciclo di carica ^{1, 4}	35 km
Peso totale escluse le batterie ^{2, 5}	73 kg
Seduta standard	Typo: CRS Deluxe Peso: 19 kg Materiale: Vinile nero Lunghezza: 457 mm Profondità: 457 mm
Sistema trazione	Posteriore, differenziale sigillato, motore da 24 Volt DC
Doppio sistema frenante	Rigenerativo ed elettromeccanico
Requisiti batteria ³	Typo: Due 12 volt, a ciclo continuo Gruppo 24 Formato: 75 Ah
Peso della batteria ⁶	24 kg ciascuno
Caricabatteria	8 amp, esterno in dotazione
Ruota libera forza operativa	Meno di 60 N
Fuerza de operación del controllo di guida	Meno di 5 N
Pendenza massima stimata ⁷	17,6% (10°)
Pendenza massima di sicurezza (Ascendente/Discendente)	100 mm
Altezza da poggiatesta alla seduta	451 mm
Altezza della seduta	476 mm
Altezza totale	1346 mm
Livello sonoro misurato	Meno di 75 dB

- 1 Variabile a seconda del peso dell'utente, della tipologia del fondo stradale, dello stato di carica e di usura delle batterie, e delle condizioni dei pneumatici. Le misure possono variare fino a +10%, -5%.
- 2 A causa delle tolleranze di produzione e al continuo miglioramento del prodotto, la presente specifica può essere soggetta ad una variazione pari a (+ o -) 3%.
- 3 Si richiede AGM o di tipo al gel. Vedere il paragrafo III. "Batterie e ricarica".
- 4 Testato in conformità con gli standard ANSI/RESNA, WC Vol 2, Sezione 4 & ISO 7176-4. Risultati derivati da calcoli teorici basati sulle specifiche delle batterie e sulle prestazioni del sistema di trazione. Test condotto alla massima capacità di carico.
- 5 Comprende sedile standard.
- 6 Il peso della batteria può variare a seconda del produttore.
- 7 Testato in conformità con gli standards ISO7176-22, 2000 and ISO 7176-11, 1992.

NOTA: Questo prodotto è conforme a tutte le normative ANSI/RESNA, ISO 7176 Series, e Norme EN12184. Tutte le specifiche sono soggette a modifica senza preavviso.